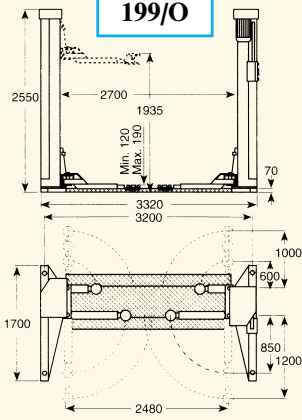
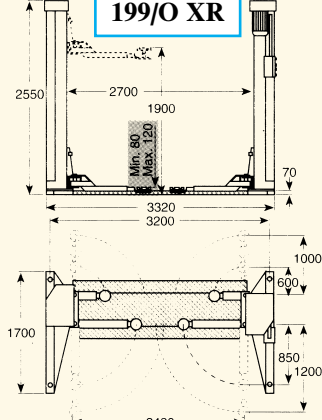


**199/F
199/O**



**199/F XR
199/O XR**

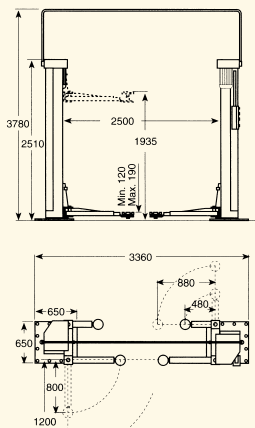


**Dvousloupové zvedáky - ART. 199/F (XR),
199/O (XR), 199/H (XR),
199/L (XR), 199/K (XR) a ART. 199/R**

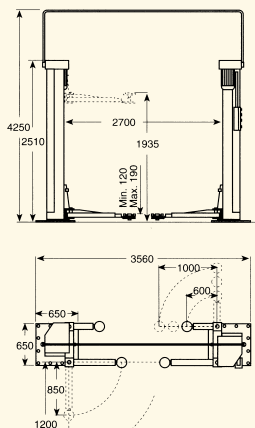


ART 199/F (XR) - nosnost 3,5 t, napájení 3,3+3,3 kW (2 motory), **extrémně robustní konstrukce zvedáku** (hmotnost 1180 kg), **automatické mazání** šroubovice

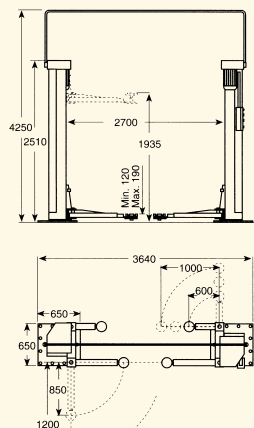
ART 199/O (XR) - nosnost 4 t, 4+4 kW (2 motory), **extrémně robustní konstrukce zvedáku** (1200 kg), **automatické mazání** šroubovice



199/H



199/L



199/K

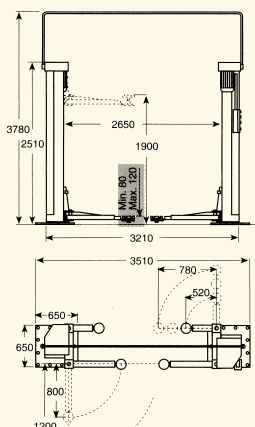


ART 199/H (XR) - nosnost 3,5 t, napájení 2+2 kW (2 motory), hmotnost 830 kg, **automatické mazání** šroubovice, **bez rámu...**

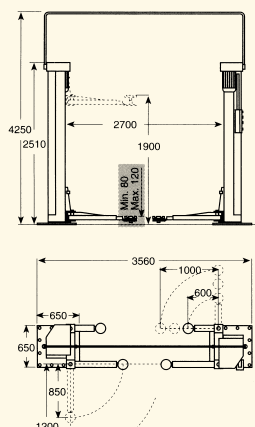
ART 199/L (XR) - nosnost 3 t, napájení 2,6+2,6 kW (2 motory), hmotnost 920 kg, **automatické mazání** šroubovice, **bez rámu...**

ART 199/K (XR) - nosnost 3,5 t, napájení 3,3+3,3 kW (2 motory), hmotnost 940 kg, **automatické mazání** šroubovice, **bez rámu...**

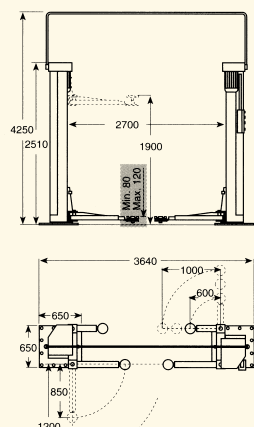
ART 199/R - nosnost 5,5 t, napájení 3,3+3,3 kW (2 motory), **extrémně robustní konstrukce**, která je zřejmá z hmotnosti 1270 kg



199/H XR



199/L XR

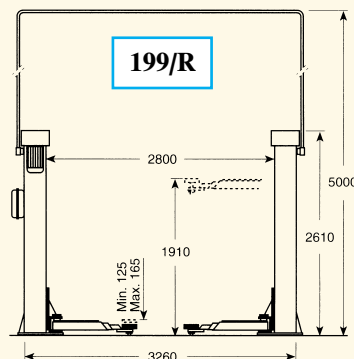


199/K XR

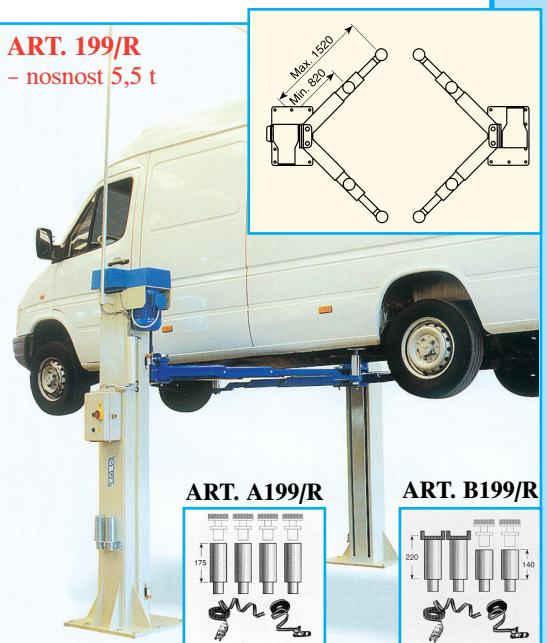
Osvědčená konstrukce zvedáků OMCN: kvalitní samostatné sloupy bez základového rámu, válcované šroubovice z pevnostní oceli, bronzová nosná a bezpečnostní matice, tiché a plynulé vedení nosné konstrukce ve sloupu, masivní konstrukce zvedáku atd.



199/R



ART. 199/R
- nosnost 5,5 t



ART. A199/R

ART. B199/R